



Manufactured and distributed by
© 2015 WowWee Group Limited.

All Rights Reserved.

WowWee Group Limited.

Energy Plaza, 301A-C, 92 Granville Road
T.S.T. East, Hong Kong

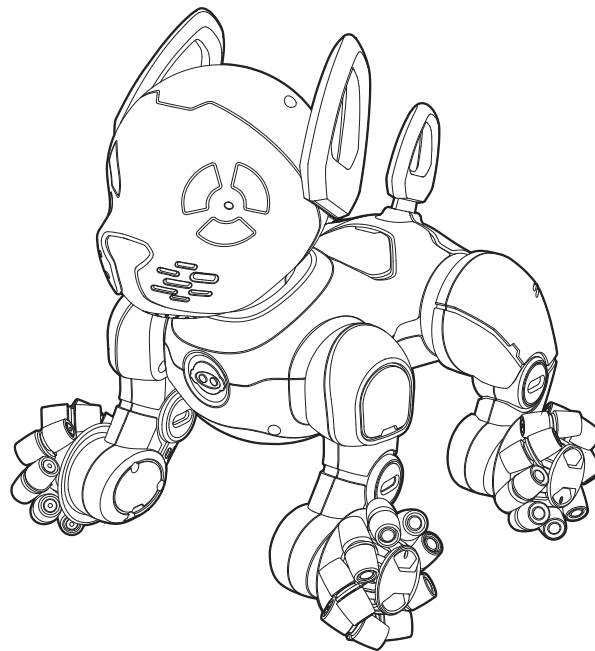
WowWee Canada Inc.

3700 Saint Patrick Street, Suite 206, Montreal
QC, H4E 1A2, Canada

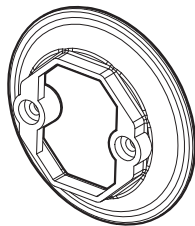
Customer Service:

www.wowweezone.com

WHEEL GUARD ASSEMBLY INSTRUCTION SHEET



CHIP™



4 x Wheel Guards



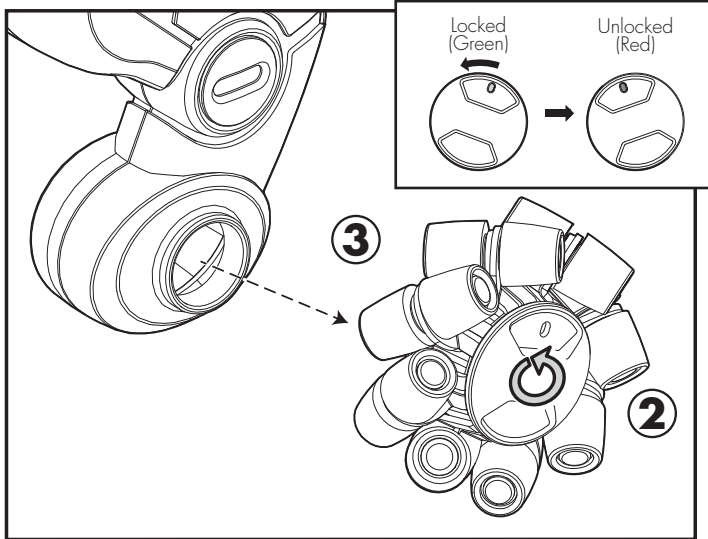
8 x Screws



Caution

- Wheel guards **MUST** be assembled on product prior to playing.
- Assembly should be done by adults **ONLY**.
- If dirt or other foreign objects become trapped in the wheels, follow instructions for disassembly and then remove the foreign object(s). Do not use water or liquids.
- Avoid using the product near hair or anything with long fibers to avoid hair trapping issues.
- The included screws are **NOT** toys.

LOOSEN THE WHEEL

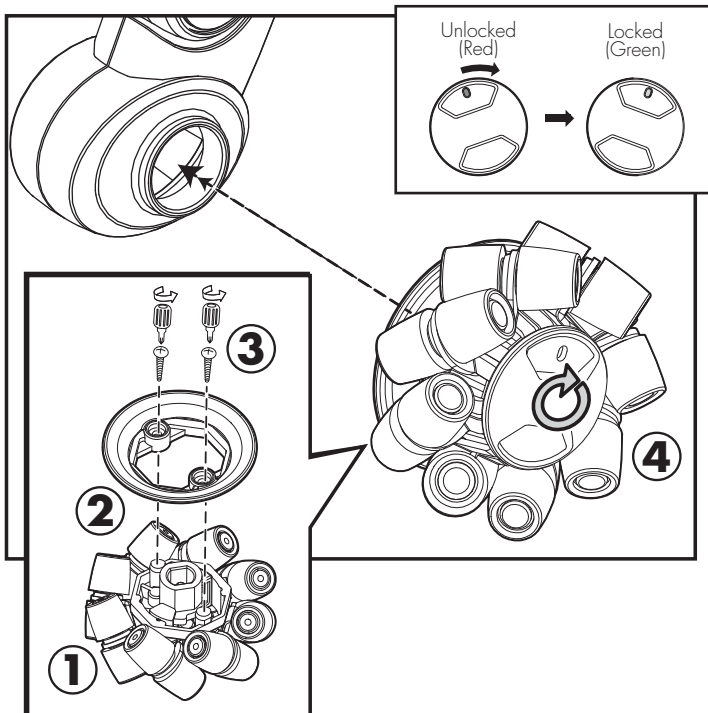


Loosen the Wheels from CHiP™:

1. Ensure that CHiP™'s power is OFF.
2. Turn the wheel cap counterclockwise as indicated in the diagram to loosen the wheel. Note that small indent on the wheel cap will show green when locked, and red when unlocked.
3. Remove the wheel and set aside.

NOTE: The wheels are unique to each of CHiP™'s legs. Assemble one at a time. DO NOT mix wheels between legs.

INSTALLING WHEEL GUARD



Installing Wheel Guards and Wheels:

1. Place the wheel on a smooth, flat surface with the wheel cap facing down.
2. Align the wheel guard to the wheel as indicated in the diagram
3. Using a Phillips screwdriver (not included), insert and tighten the screws until the wheel guard is securely fastened to the wheel. Do not overtighten.
4. With the wheel and wheel guard assembled, place back onto CHiP™'s leg as indicated in the diagram, and turn the wheel cap clockwise to secure the wheel to the leg. Do not overtighten.
5. Repeat this process individually for all the remaining wheels.

NOTE: The wheels are unique to each of CHiP™'s legs. Assemble one at a time. DO NOT mix wheels between legs.

We recommend that you retain our address for future reference.

Product and colors may vary.

Packaging printed in China.

WARNING! This product is not suitable for children under 3 years because of small parts - choking hazard.

MADE IN CHINA

0805US01FLA_OT2



WowWee Group Limited.

WowWee Canada Inc.

Service client :

Fabriqué et distribué par
© 2015 WowWee Group Limited.

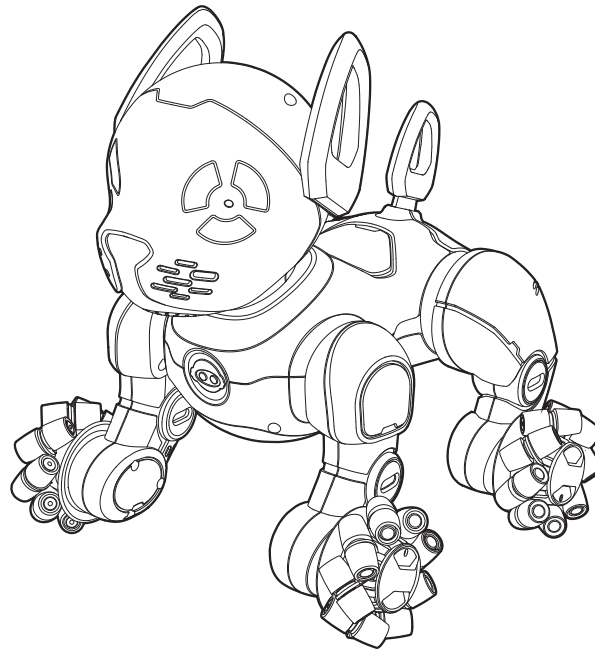
Tous droits réservés.

Energy Plaza, 301A-C, 92 Granville Road
T.S.T. East, Hong Kong

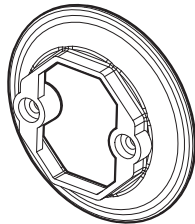
3700 Saint Patrick Street, Suite 206, Montreal
QC, H4E 1A2, Canada

www.wowweezone.com

FEUILLE D'INSTRUCTIONS DE MONTAGE DES GARDE-ROUES



CHIP™



4 x Garde-roues



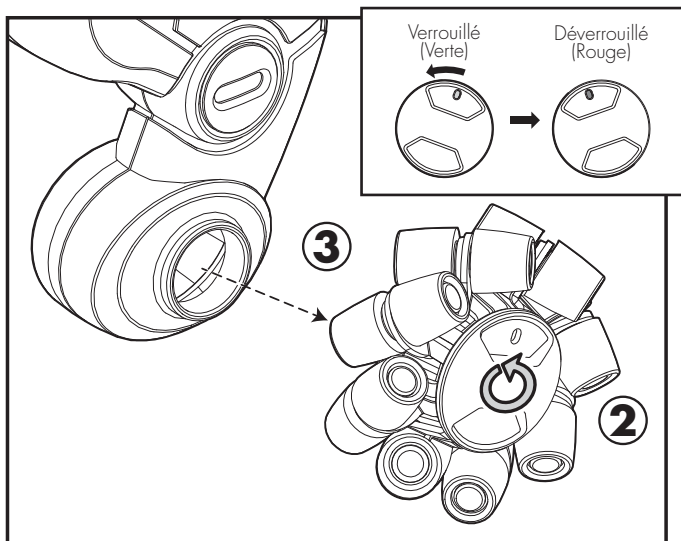
8 x Vis



Avertissement

- Les garde-roues DOIVENT être montées sur le produit avant de l'utiliser.
- Le montage ne peut être effectué QUE par des adultes.
- Si de la saleté ou d'autres objets étrangers sont pris dans les roues, suivez les instructions pour le démontage et retirez le ou les objets étrangers. Ne pas utiliser d'eau ou de liquide.
- Évitez d'utiliser le produit à proximité des cheveux ou de quoi que ce soit possédant de longues fibres afin d'éviter de les coincer dans le produit.
- Les vis fournies ne sont PAS des jouets.

DESSERRER LA ROUE

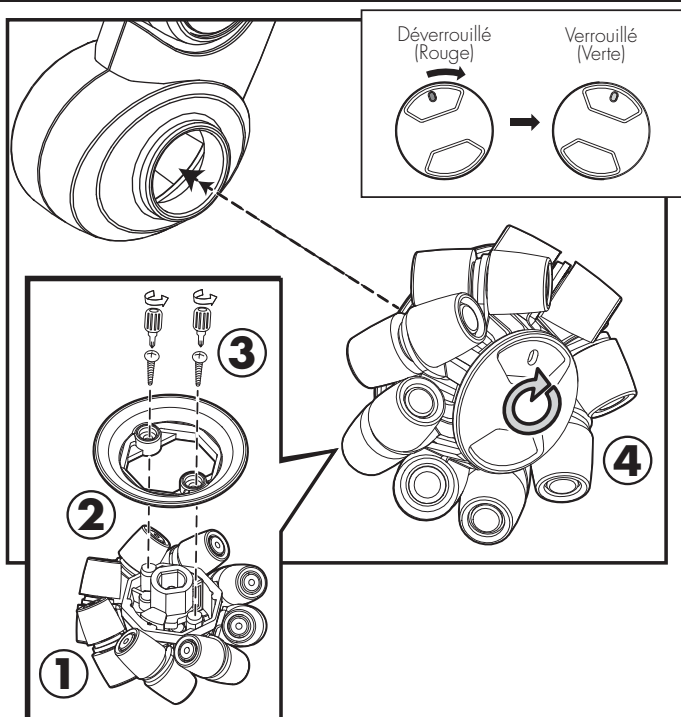


Desserrer les roues de CHiP™ :

1. Assurez-vous que CHiP™ est éteint.
2. Tournez le capuchon de la roue dans le sens inverse des aiguilles d'une montre, comme indiqué sur le diagramme, afin de desserrer la roue. Remarquez que la petite encoche sur le capuchon de la roue est verte quand le capuchon est verrouillé et rouge quand il est déverrouillé.
3. Retirez doucement la roue.

REMARQUE : Les roues sont uniques à chaque patte de CHiP™. Montez-les une par une. Chaque roue correspond à une patte.

INSTALLER LES GARDE-ROUES



Installation des garde-roues et des roues :

1. Placez la roue sur une surface plate et lisse avec le capuchon de roue orienté vers le bas.
2. Alignez le garde-roue et la roue comme indiqué sur le diagramme.
3. Avec un tournevis Phillips (non fourni), insérez et resserrez les vis jusqu'à ce que le garde-roue soit correctement fixé à la roue. Ne serrez pas trop les vis.
4. Une fois la roue assemblée au garde-roue, remplacez-la sur la patte de CHiP™ comme indiqué sur le diagramme et tournez le capuchon dans le sens des aiguilles d'une montre afin de fixer la roue à la patte. Ne serrez pas trop les vis.
5. Répétez le processus individuellement pour chacune des roues.

REMARQUE : Les roues sont uniques à chaque patte de CHiP™. Montez-les une par une. Chaque roue correspond à une patte.

Nous vous conseillons de conserver notre adresse pour vos besoins futurs.

Les produits et couleurs peuvent varier.

Emballage imprimé en Chine.

ATTENTION ! Ce produit ne convient pas aux enfants de moins de 3 ans, car il contient des petites pièces. Risque d'étouffement.

FABRIQUÉ EN CHINE

0805FR01FLA_OT2



Hergestellt und vertrieben durch
© 2015 WowWee Group Limited.

Alle Rechte vorbehalten.

WowWee Group Limited.

Energy Plaza, 301A-C, 92 Granville Road
T.S.T. East, Hong Kong

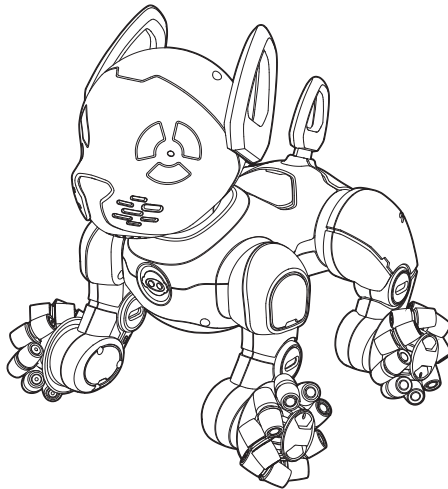
WowWee Canada Inc.

3700 Saint Patrick Street, Suite 206, Montreal
QC, H4E 1A2, Canada

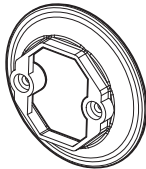
Kundendienst:

www.wowweezone.com

ANLEITUNG FÜR DIE MONTAGE DER RADABDECKUNGEN



CHI-P™



4 x Radabdeckungen



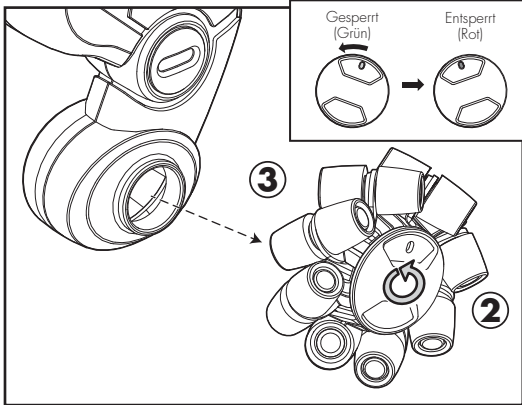
8 x Schrauben



Achtung

- Die Radabdeckungen **MÜSSEN** vor dem Spielen an dem Produkt montiert worden sein.
- Die Montage sollte **NUR** von Erwachsenen vorgenommen werden.
- Wenn sich Schmutz oder andere Fremdkörper in den Rädern verfangen, bitte den Anweisungen für eine Demontage folgen und dann erst den bzw. die Fremdkörper entfernen. Kein Wasser oder Flüssigkeiten verwenden.
- Unbedingt vermeiden, dass CHI-P™ in der Nähe von Haaren oder allem, was über lange Fasern verfügt, bespielt wird, um ein Verfangen auszuschließen.
- Die enthaltenen Schrauben sind **KEIN** Spielzeug.

LÖSEN EINES RADES

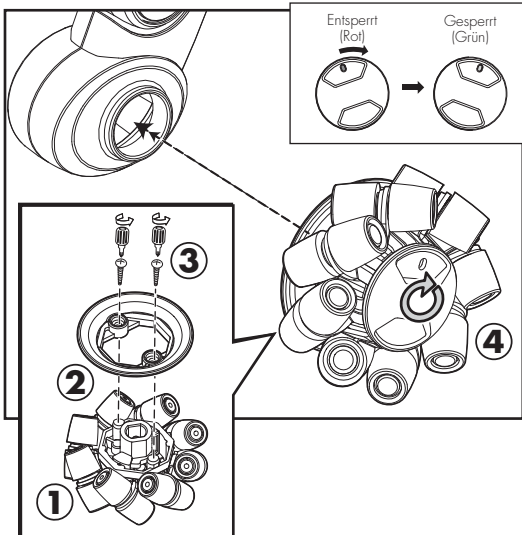


Die Räder von CHiP™ lösen:

1. Sicherstellen, dass CHiP™ AUSGESCHALTET (OFF) ist.
2. Drehe die Radkappe, wie im Diagramm angezeigt, gegen den Uhrzeigersinn, um das Rad zu lösen. Beachte dabei, dass eine kleine Einbuchtung auf der Radkappe grün aufzeigt, wenn sie gesperrt ist, und rot, wenn sie entsperrt und locker ist.
3. Entferne das Rad vorsichtig.

BITTE BEACHTEN: Die Räder für jedes Bein von CHiP™ sind einzigartig. Bitte nur nacheinander montieren. Dabei die Räder für jedes Bein nicht vertauschen.

MONTIEREN DES RADSCHUTZES



Anbringen der Radabdeckungen und Räder:

1. Lege das Rad mit der Radabdeckung nach unten auf eine flache, ebene Fläche.
2. Bringe die Radabdeckung, wie im Diagramm angegeben, an dem Rad an.
3. Setze die Schrauben ein und ziehe sie mit einem Kreuzschlitzschraubenzieher (nicht enthalten) fest, bis die Radabdeckung sicher am Rad befestigt ist. Bitte nicht überdrehen.
4. Wenn das Rad und die Radabdeckung angebracht sind, montiere CHiP™s Bein, wie im Diagramm angezeigt, und drehe die Radabdeckung im Uhrzeigersinn, um das Rad am Bein zu befestigen. Bitte die Schrauben nicht überdrehen.
5. Wiederhole diesen Vorgang einzeln für alle übrigen Räder.

BITTE BEACHTEN: Die Räder für jedes Bein von CHiP™ sind einzigartig. Montiere sie immer nur nacheinander. Dabei die Räder für jedes Bein nicht vertauschen.

Bitte bewahren Sie unsere Adresse für mögliche Rückfragen auf.

Abweichungen des Produkts in Farbe und Gestaltung gegenüber den Abbildungen vorbehalten.

Verpackung gedruckt in China.

ACHTUNG! Nicht für Kinder unter 3 Jahren geeignet. Enthält verschluckbare Kleinteile. Erststückergefahr!

HERGESTELLT IN CHINA



Fabricado y distribuido por
© 2015 WowWee Group Limited.

Todos los derechos reservados.

WowWee Group Limited.

Energy Plaza, 301A-C, 92 Granville Road
T.S.T. East, Hong Kong

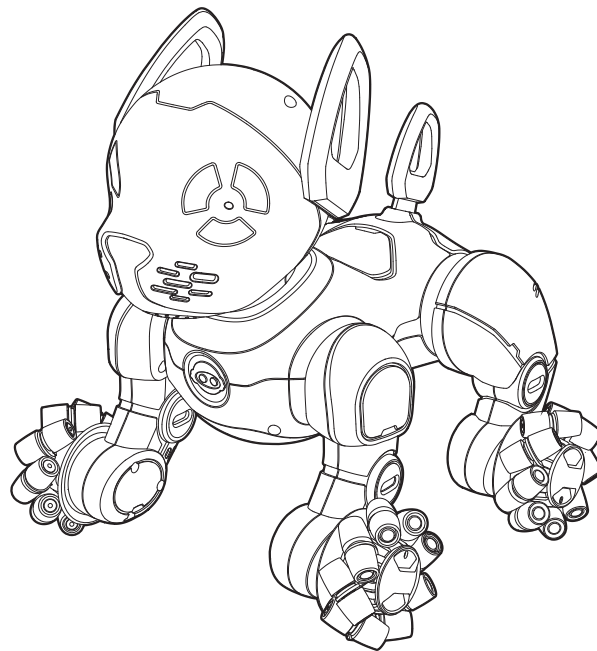
WowWee Canada Inc.

3700 Saint Patrick Street, Suite 206, Montreal
QC, H4E 1A2, Canada

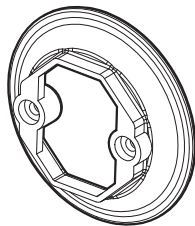
Atención al cliente:

www.wowweezone.com

HOJA DE INSTRUCCIONES PARA INSTALAR LOS PROTECTORES DE RUEDAS



CHIP™



4 x Protectores de ruedas



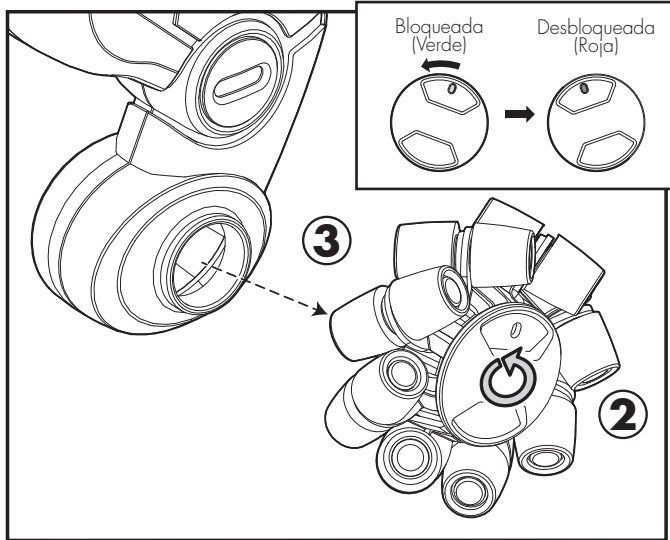
8 x Tornillos



Precaución

- Los protectores de ruedas DEBEN instalarse en el producto antes de jugar.
- La instalación SOLO debe realizarla un adulto.
- Si en las ruedas queda atrapada suciedad o algún otro objeto extraño, sigue las instrucciones para desmontarlas y elimina el/los objeto/s extraño/s. No utilices agua ni líquidos.
- Evita usar el producto cerca del pelo o de cualquier cosa que posea fibras largas para evitar que estos queden atrapados en el aparato.
- Los tornillos incluidos NO son juguetes.

AFLOJAR LAS RUEDAS

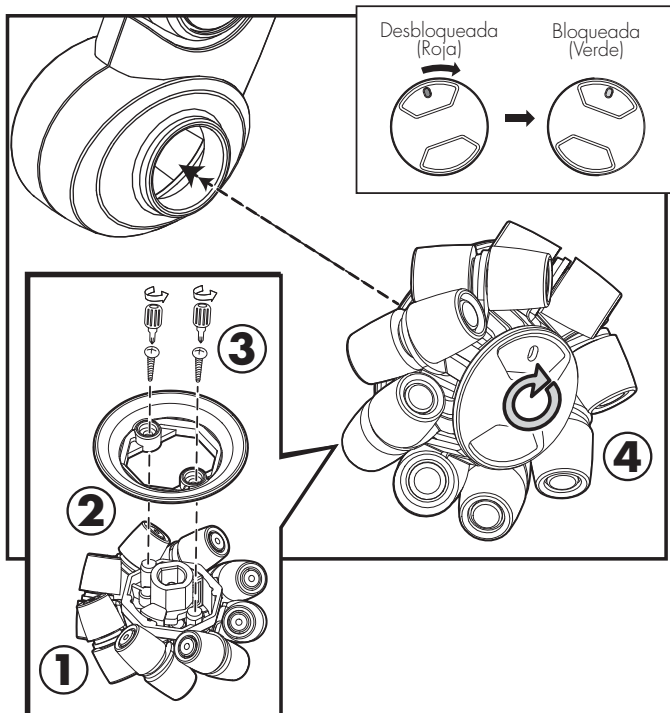


Aflojar las ruedas de CHiP™:

1. Comprueba que CHiP™ está desconectado.
2. Gira el tapacubos en el sentido contrario a las agujas del reloj como se indica en el diagrama para aflojar la rueda. La pequeña marca en el tapacubos aparecerá en verde cuando esté bloqueada y roja cuando esté desbloqueada.
3. Retira la rueda con cuidado.

NOTA: Cada una de las ruedas pertenece únicamente a una de las patas de CHiP™. Móntalas de una en una. No intentes instalar una rueda en una pata que no le corresponde.

INSTALAR LOS PROTECTORES DE RUEDAS



Instalar los protectores de ruedas y las ruedas:

1. Coloca la rueda sobre una superficie plana y lisa con el tapacubos boca abajo.
2. Alinea el protector de ruedas como se indica en el diagrama.
3. Con un destornillador Phillips (no incluido), inserta y aprieta los tornillos hasta que el protector esté instalado de manera segura en la rueda. No aprietes en exceso.
4. Una vez instalado el protector en la rueda, vuelve a colocarla en la pata de CHiP™ como se indica en el diagrama y gira el tapacubos en el sentido de las agujas del reloj para asegurar la rueda en la pata. No aprietes en exceso.
5. Repite este proceso individualmente con el resto de las ruedas.

NOTA: Cada una de las ruedas pertenece únicamente a una de las patas de CHiP™. Móntalas de una en una. No intentes instalar una rueda en una pata que no le corresponde.

Te recomendamos que conserves nuestra dirección para consultarla en el futuro.

El producto y los colores pueden variar.

Embalaje impreso en China.

ADVERTENCIA! Este producto no es adecuado para niños menores de 3 años porque contiene piezas pequeñas, por lo que existe riesgo de asfixia.

FABRICADO EN CHINA

0805ES01FLA_OT2



Prodotto e distribuito da
© 2015 WowWee Group Limited.

Tutti i diritti riservati.

WowWee Group Limited.

Energy Plaza, 301A-C, 92 Granville Road
T.S.T. East, Hong Kong

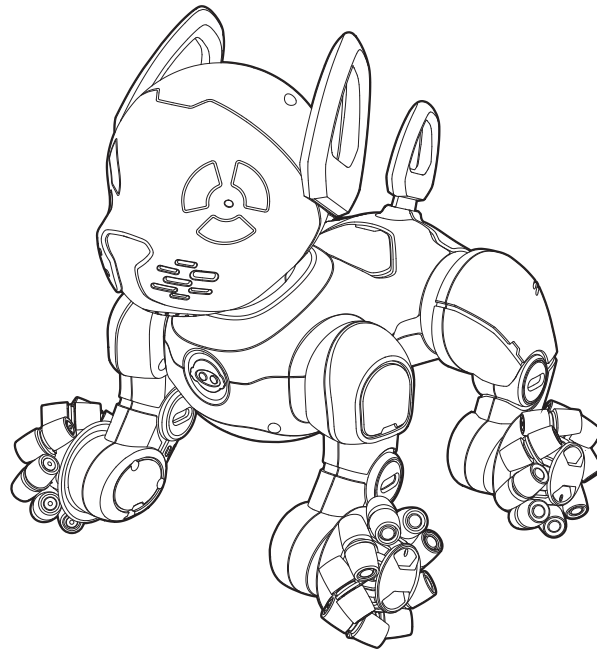
WowWee Canada Inc.

3700 Saint Patrick Street, Suite 206, Montreal
QC, H4E 1A2, Canada

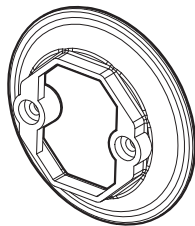
Assistenza clienti:

www.wowweezone.com

FOGLIO DELLE ISTRUZIONI PER IL MONTAGGIO DELLE PROTEZIONI DELLE RUOTE



CHIP™



4 Protezioni per le ruote



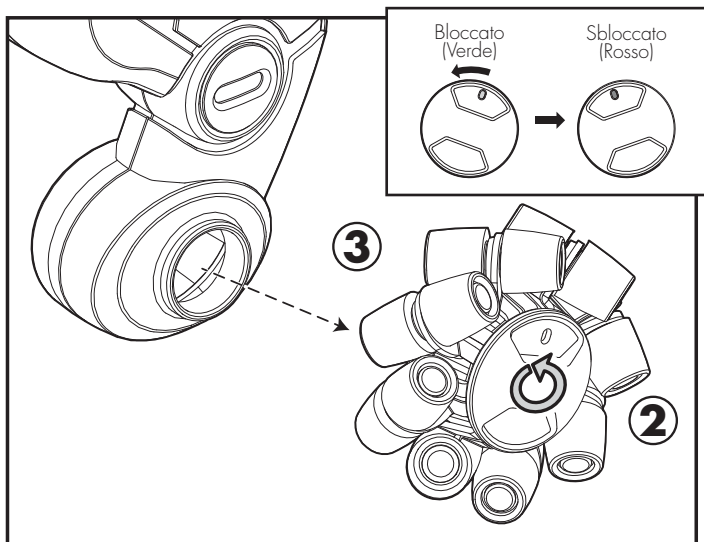
8 Viti



Attenzione

- Le protezioni delle ruote DEVONO essere assemblate prima di iniziare a giocare.
- L'assemblaggio deve essere effettuato SOLO da persone adulte.
- Se nelle ruote rimane intrappolato sporco o altri corpi estranei, seguire le istruzioni per il disassemblaggio, quindi rimuoverli. Non utilizzare acqua o altri liquidi.
- Non utilizzare il prodotto vicino ai capelli o tessuti a fibre lunghe per evitare che si impiglino.
- Le viti incluse NON sono giocattoli.

RIMOZIONE DELLA RUOTA

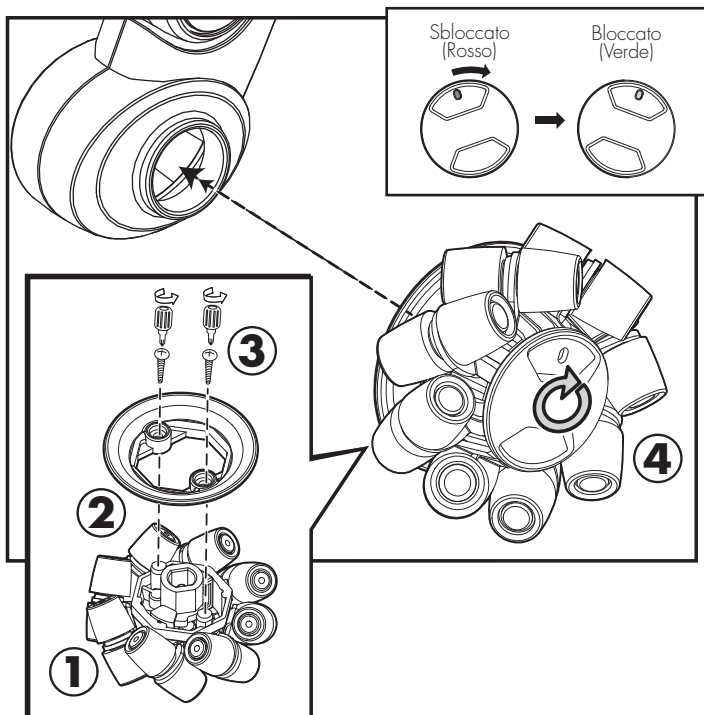


Per rimuovere le ruote da CHIPTM:

1. Assicurarsi che l'alimentazione di CHIPTM sia SPENTA.
2. Girare la copertura della ruota in senso antiorario come indicato nella figura che mostra l'allentamento della ruota. Osservare come il piccolo rientro sulla copertura della ruota sia di colore verde quando è bloccato e rosso quando è sbloccato.
3. Rimuovere delicatamente la ruota.

NOTA: Le ruote sono specifiche per ogni gamba di CHIPTM. Montarle una alla volta. Non montare una ruota su una gamba diversa da quella per cui è predisposta.

INSTALLAZIONE DELLA PROTEZIONE DELLE RUOTE



Installazione delle protezioni delle ruote e delle ruote:

1. Poggiare la ruota su una superficie piana e liscia con la relativa copertura rivolta verso il basso.
2. Allineare la protezione della ruota con la ruota come mostrato nella figura.
3. Utilizzando un cacciavite a croce (non incluso), inserire e stringere le viti fino a quando la protezione della ruota non è fissata saldamente alla ruota. Non stringere eccessivamente.
4. Inserire la ruota e la protezione assemblati sulla ruota di CHIPTM come indicato nella figura e ruotare in senso orario la copertura della ruota per fissare la ruota alla gamba. Non stringere eccessivamente.
5. Ripetere questo processo singolarmente per tutte le ruote rimanenti.

NOTA: le ruote sono specifiche per ogni gamba di CHIPTM. Montarle una alla volta. Non montare una ruota su una gamba diversa da quella per cui è predisposta.

Si consiglia di conservare il nostro indirizzo per farvi riferimento in futuro.

Il prodotto e i colori possono variare.

Confezione stampata in Cina.

ATTENZIONE. Questo prodotto non è adatto ai bambini di età inferiore a 3 anni perché contiene parti di piccole dimensioni. Pericolo di soffocamento.

PRODOTTO IN CINA

0805IT01FLA_OT2



Geproduceerd en gedistribueerd door
© 2015 WowWee Group Limited.

Alle rechten voorbehouden.

WowWee Group Limited.

Energy Plaza, 301A-C, 92 Granville Road
T.S.T. East, Hong Kong

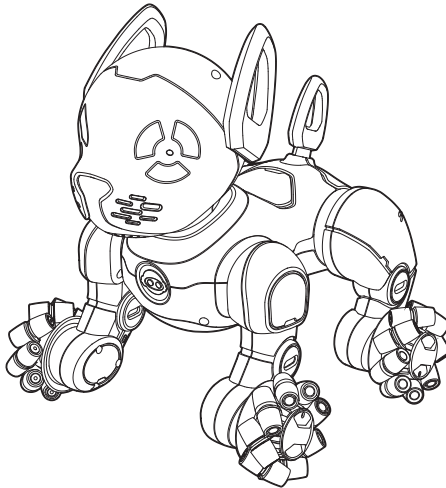
WowWee Canada Inc.

3700 Saint Patrick Street, Suite 206, Montreal
QC, H4E 1A2, Canada

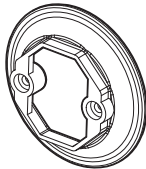
Klantenservice:

www.wowweezone.com

WIELHOUDER MONTAGE INSTRUCTIESHEET



CHiP™



4 x Wielhouders



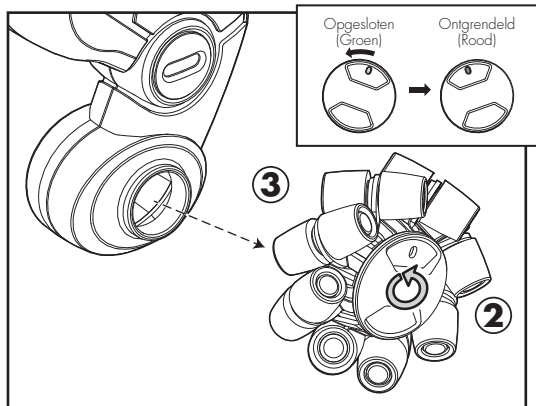
8 x Schroeven



Waarschuwing

- Wielhouders **MOETEN** voor het spelen op het product gemonteerd worden.
- Montage dient **ALLEEN** door volwassenen te gebeuren.
- Als vuil of andere vreemde objecten in de wielen vast komen te zitten, volg dan de instructies voor demontage en verwijder de vreemde voorwerpen. Gebruik geen water of vloeistof.
- Vermijd het gebruik in de buurt van haar of lange draden om te voorkomen dat deze verstrengeld raken.
- De meegeleverde schroeven zijn **GEEN** speelgoed.

EEN WIEL LOSMAKEN

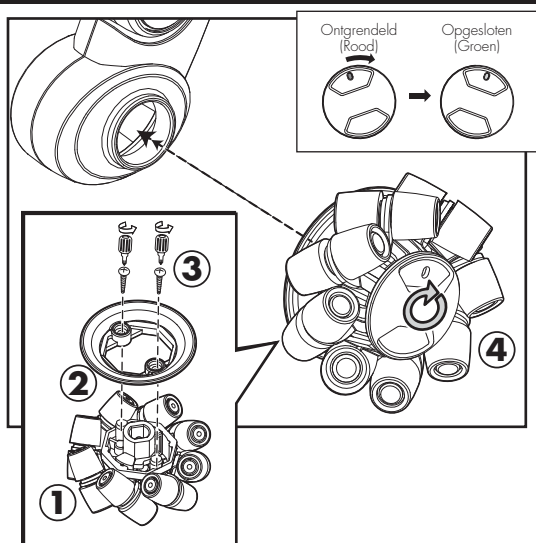


Een wiel van de CHiP™ losmaken:

1. Zorg ervoor dat de CHiP™'s UIT staat.
2. Draai de wielkap tegen de klok in zoals aangegeven op de afbeelding om het wiel los te maken. Let erop dat de kleine inkeping op de wielkap groen is indien het wiel vast zit en rood als het wiel los kan.
3. Verwijder het wiel voorzichtig.

OPMERKING: De wielen zijn uniek voor elk van de poten van CHiP™. Verwijder er één per keer. Verwissel de wielen niet onderling.

MONTEREN VAN DE WIELHOUDER



Monteren van de wielhouder en de wielen:

1. Plaats het wiel op een gladde, vlakke ondergrond met de wielkap naar beneden.
2. Stem de wielhouder op het wiel af zoals in de afbeelding.
3. Gebruik een kruiskopschroevendraaier (niet meegeleverd) om de schroeven te bevestigen en vast te draaien totdat de wielhouder veilig vastzit aan het wiel. Draai ze niet te strak vast.
4. Met het wiel en de wielhouder gemonteerd kun je deze terugplaatsen aan de poot van de CHiP™ zoals aangegeven in de afbeelding en draai je de wielkap met de klok mee om het wiel aan de poot vast te zetten. Draai ze niet te strak vast.
5. Herhaal dit proces afzonderlijk voor elk van de overgebleven wielen.

OPMERKING: De wielen zijn uniek voor elk van de poten van CHiP™. Verwijder er één per keer. Verwissel de wielen niet onderling.

We raden je aan ons adres te bewaren voor toekomstig gebruik.

Product en kleur kunnen afwijken.

Verpakking gedrukt in China.

WAARSCHUWING! Dit product is niet geschikt voor kinderen onder 3 jaar vanwege de kleine onderdelen - verstikkingsgevaar.

GEMAAKT IN CHINA

0805NL01FLA_OT2