

# MOON WALKER

BUMP'N GO ACTION ROBOT

EI-1699d  
Instruction Manual

For ages 3+  
Ab 3 Jahre  
A partir de 3 ans  
Leeftijd vanaf 3 jaar  
A partir de 3 años  
Dai 3 anni in su



### WEEE

When this appliance is out of use, please remove all batteries and dispose of them separately. Bring electrical appliances to the local collecting points for waste electrical and electronic equipment. Other components can be disposed of in domestic refuse.



### WARNING:

**CHOKING HAZARD - Small parts.  
Not for Children under 3 years.**

### Safety Precautions:

- Parents, this toy is recommended for children. To ensure that your child's play is both safe and fun, please review the operating instructions with your children.
- **DO NOT** pick up moving robot
- Keep hands, hair and loose clothing away from the tires and the wheel hubs when power switch is turned **ON**.
- Remove battery from the toy when not in use.
- **DO NOT** operate your robot on street. Avoid hitting people, pets or home furnishings.

Warning: Changes or modifications to this unit not expressly approved by the party responsible for compliance could void the user's authority to operate the equipment.

### Cautions:

- Non-rechargeable batteries are not to be recharged.
- Rechargeable batteries are to be removed from the toy before being charged.
- Rechargeable battery are only to be charged by an adult.
- Different types of batteries or new and used batteries are not to be mixed.
- Only batteries of the same or equivalent type as recommended are to be used.
- Batteries are to be inserted with correct polarity.
- Exhausted batteries are to be removed from the toy.
- The supply terminals are not to be short-circuited.
- Do not mix old and new batteries.
- Do not mix alkaline, standard (carbon-zinc) or rechargeable (nickel-cadmium) batteries.

### Care and Maintenance:

- Always remove batteries from the toy when it is not being used for a long period of time.
- Wipe the toy gently with a clean damp cloth.
- Keep the toy away from direct sunlight and/or direct heat.
- Do not submerge the toy into water that can damage the electronic assemblies.

### Note:

- Parental guidance is recommended when installing or replacing batteries.
- You are advised to recharge the battery pack as soon as the function becomes impaired.
- Users should keep and retain this information for future reference.
- Users should keep strict accordance with the instruction manual while operation the product.
- Under the environment with electrostatic discharge, the sample may malfunction and require user to reset the sample.

### Note:

- New and alkaline batteries are recommended to use in this toy to obtain best and maximum performance.

### Battery requirement:

Power Supply :   
Rating : DC 3 V ; 1,2W  
Batteries : 2 X 1,5 V "AA" LR6 / AM3  
Requires 2 x "AA" size batteries (not included)



Silverlit SAS, 80 rue Barthelemy Danjou, 92100 Boulogne-Billancourt / France.  
©2016 Silverlit. All rights reserved.

ENGLISH

### Battery Installation

Make sure the power switch is on "Off" position.

1. Use a screwdriver to loosen the screw (turn counter clockwise) on the battery compartment cover. (Fig.1)
2. Insert 2 new "AA" size batteries with "+" & "-" signs as shown inside the battery compartment. (Fig.2)
3. Close the battery compartment cover use a screwdriver.

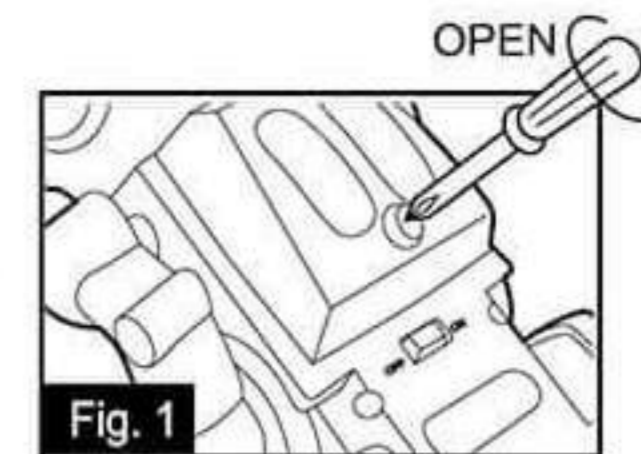


Fig. 1

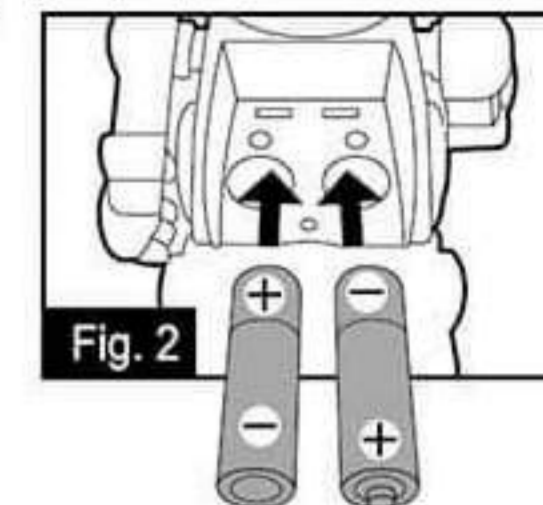
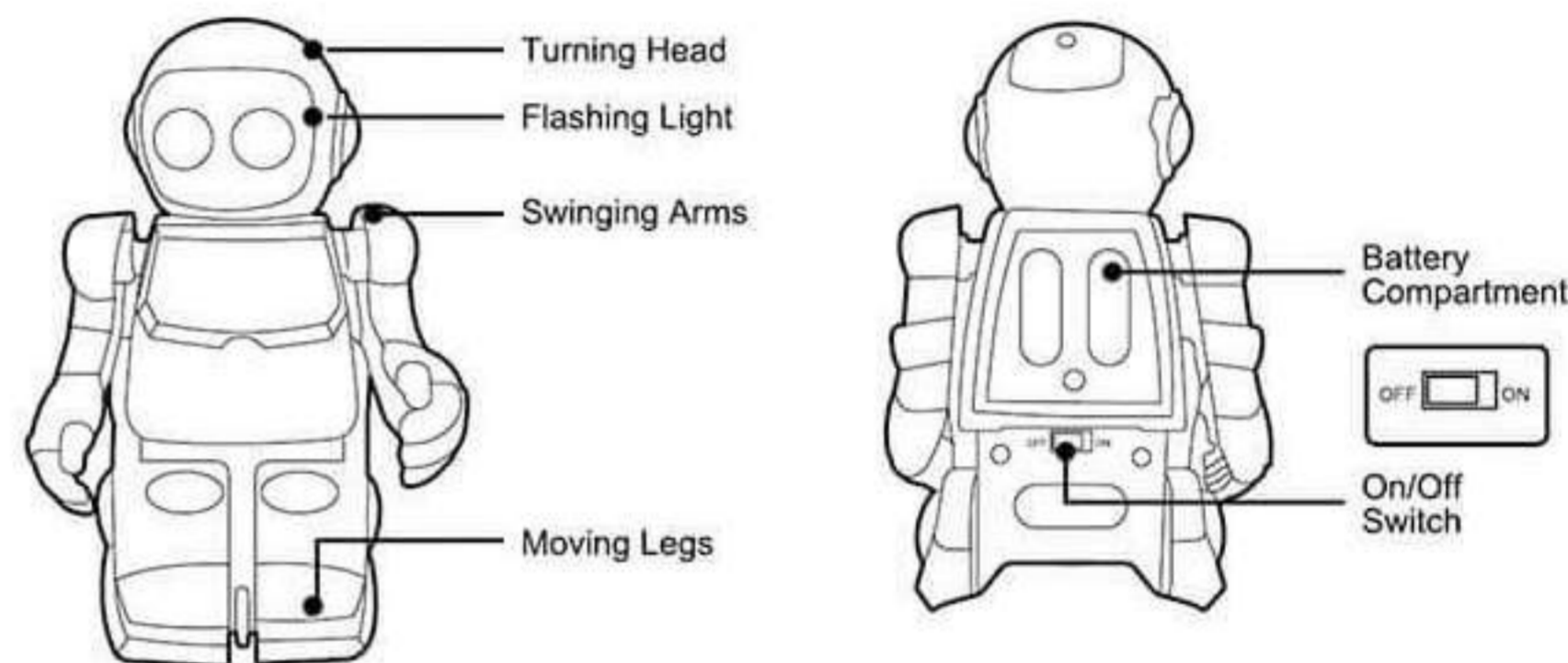


Fig. 2

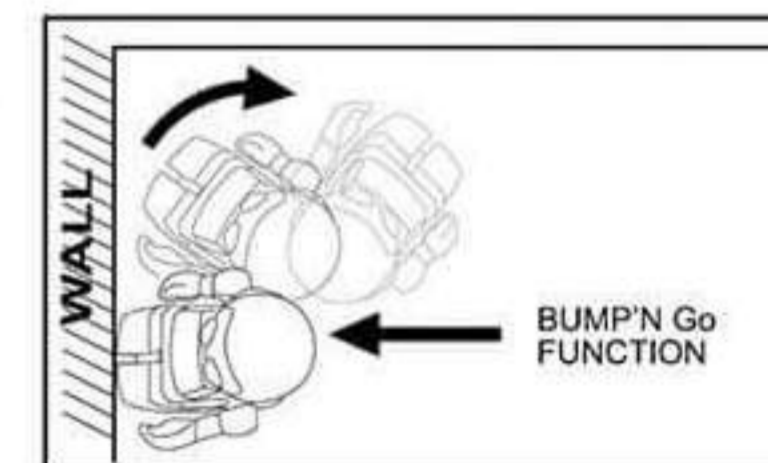
### Parts Description



### Start To Play

Before you play with Moonwalker, please follow these simple steps:

1. Slide the "On/Off" switch to "Off" position.
2. Insert 2 new "AA" size batteries to obtain the best performance.
3. Then power on Moonwalker and place it down. Then Moonwalker will play with you.



### Trouble Shooting

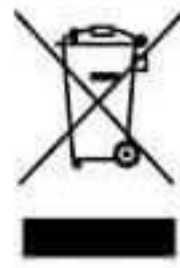
SYMPTOM	PROBLEM CAUSE	CORRECTION
Moonwalker does not move or run slowly.	<ul style="list-style-type: none"> <li>• Loose battery connection.</li> <li>• Main power switch is not in "ON" position.</li> <li>• Batteries are not place in compartment correctly.</li> <li>• Batteries are exhausted.</li> </ul>	<ul style="list-style-type: none"> <li>• Check battery connection.</li> <li>• Switch on the power.</li> <li>• Check the battery ploarity.</li> <li>• Replace all old batteries with new ones.</li> </ul>
Moonwalker doesn't work after going through water.	<ul style="list-style-type: none"> <li>• Water in electronics area.</li> </ul>	<ul style="list-style-type: none"> <li>• Moonwalker will take several hours to dry.</li> </ul>



# MOON WALKER

BUMP'N GO ACTION ROBOT

Bedienungsanleitung



## Elektroschrottgesetz

Nach Gebrauchsende eine Bitte:  
Entnimm alle Batterien und entsorge sie separat. Gib alte elektrisch betriebene Geräte bei den Sammelstellen der Gemeinden für Elektroschrott ab. Die übrigen Teile gehören in den Hausmüll. Danke für Deine Mithilfe!



## Achtung!

Nicht geeignet für Kinder unter 3 Jahren wegen verschluckbaren Kleinteilen.

## Sicherheitshinweise:

- Liebe Eltern, dieses Spielzeug wird für Kinder über 5 Jahren empfohlen. Bitte lesen Sie die Bedienungsanleitung mit Ihrem Kind zusammen durch, um sicher zu stellen, dass Ihr Kind Freude mit diesem Spielzeug hat und das Spiel Ihres Kindes sicher ist. Die Aufsicht eines Erwachsenen ist gefordert, wenn das Spielzeug in der Nähe von Kindern unter 3 Jahren betrieben wird.
- Wir empfehlen, das Spielzeug auf einer sauberen, ebenen Oberfläche zu betreiben.
- Sprechen Sie bitte mit Ihrem Kind und machen es auf folgende Sicherheitsinformationen aufmerksam:
- Hebe NIEMALS den Roboter hoch, solange er in Bewegung ist.
- Halte Hände, Haare und lose Kleidung von bewegten Teilen fern, während das Spielzeug eingeschaltet ist.
- Betreibe den Roboter NIEMALS auf der Straße. Erschrecke keine Menschen oder Tiere, sei vorsichtig mit Möbelstücken.
- Spiele nicht in der Nähe von Wasser. Gefahr des Ertrinkens!

## Batterie Hinweise:

- Nicht wiederaufladbare Batterien dürfen nicht geladen werden.
- Aufladbare Batterien müssen vor dem Laden aus dem Spielzeug entnommen werden.
- Herausnehmbare, aufladbare Batterien dürfen nur unter Aufsicht Erwachsener geladen werden.
- Ungleiche Batterietypen oder neue und gebrauchte Batterien dürfen nicht zusammen verwendet werden.
- Es dürfen nur die empfohlenen Batterien oder die eines gleichwertigen Typs verwendet werden.
- Batterien müssen mit der richtigen Polarität eingelegt werden ( + und - ).
- Leere Batterien müssen aus dem Spielzeug herausgenommen werden.
- Die Anschlussklemmen dürfen nicht kurzgeschlossen werden.
- Batterien bitte aus dem Spielzeug nehmen, wenn es längere Zeit nicht gebraucht wird.
- Zerlege keine Batterien (Säure).
- Umweltschutz: Verbrauchte Batterien bitte bei den bekannten Sammelstellen abgeben. Danke!
- Verwende niemals ungleiche Batterietypen oder neue und gebrauchte Batterien zusammen.
- Keine Alkali-Mangan, Standard- (Zink-Karbon) oder wiederaufladbare (Nickel-Kadmium) Batterien mischen.

## Hinweise:

- Das Einlegen oder Auswechseln der Batterien sollte unter Anleitung eines Erwachsenen stattfinden.
- Die Benutzer sollten diese Bedienungsanleitung aufbewahren.
- Die Benutzer sollten beim Einsatz dieses Spielzeugs die Hinweise der Bedienungsanleitung genauestens beachten und befolgen.
- An Orten, wo das Gerät statischer Elektrizität ausgesetzt ist, kann es sein, dass du dein Spielzeug „rückstellen“ musst. Entnimm dazu kurzzeitig die Batterien.

## Wartung und Pflege:

- Nimm die Batterien stets aus dem Spielzeug, wenn es voraussichtlich längere Zeit nicht im Einsatz ist.
- Wische das Spielzeug mit einem sauberen, feuchten Tuch ab.
- Schütze das Spielzeug vor direkter Sonneneinstrahlung und/oder direkter Wärmeeinwirkung.
- Tauche das Spielzeug niemals unter Wasser, da dadurch die elektronischen Schaltkreise beschädigt werden.

## Bemerkung:

- Um die beste Funktion dieses Spielzeugs zu gewährleisten, empfehlen wir die Verwendung neuer Alkali-Mangan Batterien.

## Batterieanforderung:

Strombedarf : ====  
Leistung : DC 3V 1,2W  
Batterien : 2 X 1,5V "AA" / LR6 / AM3  
Benötigt 2 x "AA"-Batterien (nicht beiliegend)

## Batterie einlegen

Stelle sicher, dass der Hauptschalter "AUS" geschaltet ist.

1. Verwende einen Kreuzschlitz-Schraubendreher und löse die Schraube der Batteriefach-Abdeckung. (Abb. 1)
  2. Lege neue Batterien der Größe "AA" unter Beachtung der Angaben für "+" und "-" in das Batteriefach ein. (Abb. 2)
- Schließe und verschraube die Batteriefachabdeckung.

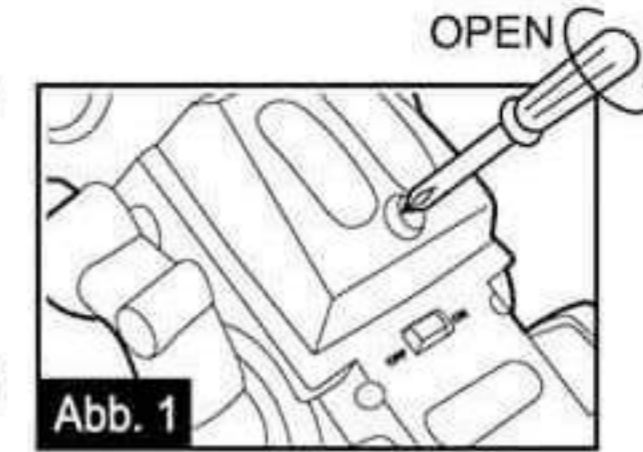


Abb. 1

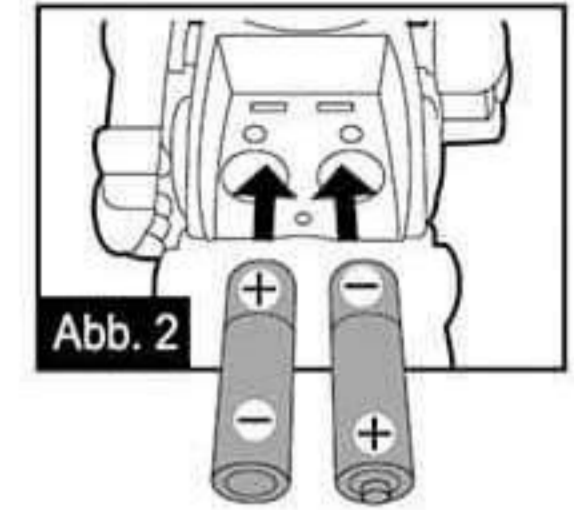
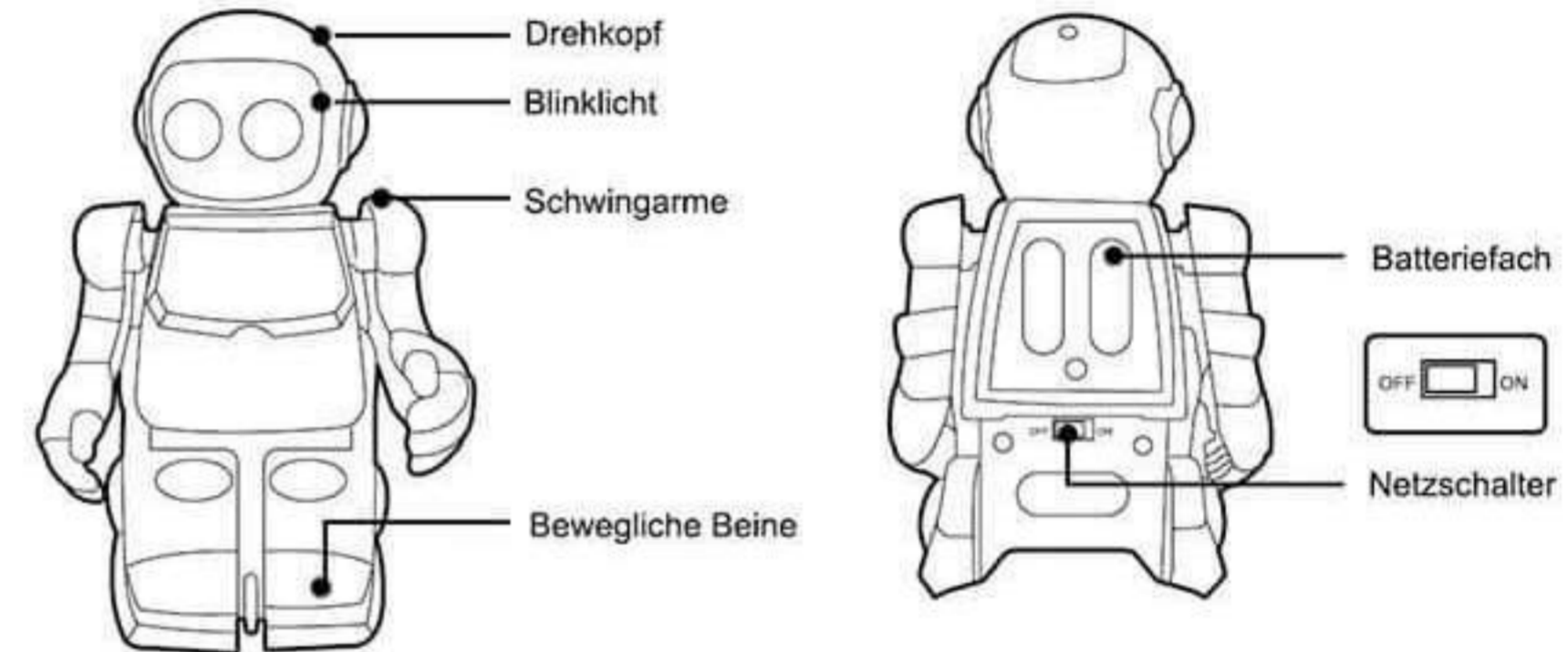


Abb. 2

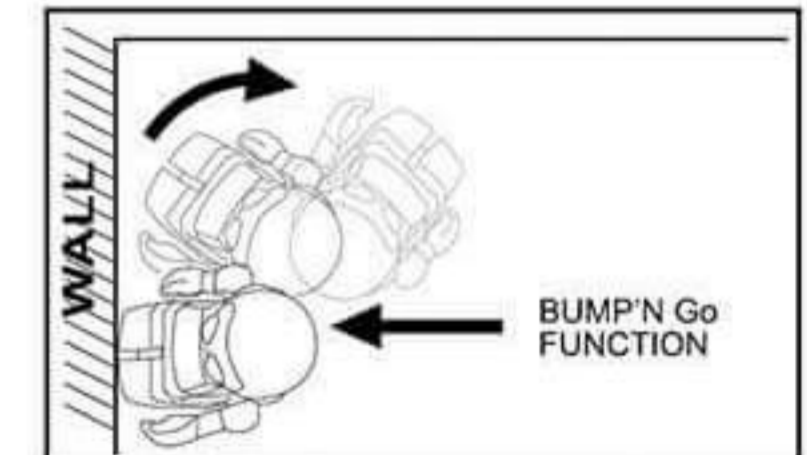
## Bezeichnung der Teile



## Spielstart

Beachte bitte die folgenden, einfachen Schritte, bevor du mit Moonwalker spielst:

1. Schiebe den "Netzschalter" in die Stellung "Off".
2. Lege 2 neue AA-Batterien ein; diese garantieren die beste Leistung.
3. Schalte dann den Moonwalker an und stelle ihn auf. Der Moonwalker spielt mit dir.



## Störungssuche:

Störung	Ursache	Abhilfe
Moonwalker bewegt sich nicht oder nur sehr langsam.	<ul style="list-style-type: none"> <li>- Lose Batteriekontakte.</li> <li>- Hauptschalter befindet sich nicht in der "EIN"-Stellung.</li> <li>- Batterien sind nicht richtig in das Batteriefach eingelegt.</li> <li>- Batterien sind leer.</li> </ul>	<ul style="list-style-type: none"> <li>- Überprüfe die Batteriekontakte.</li> <li>- Einschalten.</li> <li>- Prüfe die Polung der Batterien.</li> <li>- Neue Batterien einsetzen.</li> </ul>
Der Moonwalker bewegt sich nicht mehr, nachdem er durch Wasser gegangen ist.	<ul style="list-style-type: none"> <li>-Wasser in den Elektronikteilen</li> </ul>	<ul style="list-style-type: none"> <li>- Es dauert mehrere Stunden, bis der Moonwalker getrocknet ist</li> </ul>



# MOON WALKER

BUMP'N GO ACTION ROBOT

Manuel d'instructions

FRANÇAIS



## WEEE

Lorsque cet appareil est en fin de vie, veuillez retirer toutes les piles et les jeter séparément. Rapportez les appareils électriques à un centre de collecte des appareils électroniques et électroménagers. Les autres composants peuvent être jetés avec les ordures ménagères.

## ATTENTION :

**RISQUE D'ÉTOUFFEMENT** - Contient de petites pièces.  
Ne convient pas aux enfants de moins de 3 ans.

## Consignes de sécurité:

- Parents, ce jouet est destiné aux enfants. Pour que votre enfant s'amuse en toute sécurité, veuillez lire les instructions d'utilisation ensemble.
  - **NE SOULEVEZ PAS** le robot en marche.
  - Lorsque le commutateur d'alimentation est sur ON, gardez les mains, cheveux et vêtements larges à l'écart des jantes et pneus.
  - Retirez les piles de l'émetteur et des Stands de Rechargement lorsque ceux-ci ne sont pas en service.
  - **NE FAITES PAS FONCTIONNER** le robot sur la voie publique. Évitez de heurter les animaux domestiques, personnes et meubles.
- Avertissement : Toute altération ou modification de cet appareil non approuvée expressément par la partie responsable de la conformité peut annuler l'autorisation de l'utilisateur d'utiliser ce produit.

## Avertissements :

- Les piles non-rechargeables ne doivent pas être rechargées.
- Retirez les piles rechargeables du jouet avant de les recharger.
- Les piles rechargeables doivent être rechargées par un adulte uniquement.
- Ne pas mélanger les piles de types différents ou des piles neuves avec des piles usées.
- Utilisez uniquement des piles du même type que celui recommandé ou d'un type équivalent.
- Insérez les piles en respectant la polarité.
- Retirez du jouet les piles usées.
- Ne pas mettre en court-circuit les bornes d'alimentation.
- Ne pas mélanger des piles neuves avec des piles usées.
- Ne pas mélanger des piles alcalines avec des piles standard (carbone-zinc) ou rechargeables (comme Ni-Cd, Ni-MH).

## Remarque :

- Nous recommandons l'utilisation de piles alcalines neuves afin d'assurer une performance optimale.

## Soin et Entretien :

- Retirez toujours les piles du jouet lorsqu'il reste longtemps hors service.
- Essayez le jouet délicatement avec un chiffon propre humide.
- Gardez le jouet à l'écart de toute source directe de chaleur.
- Ne pas immerger le jouet dans l'eau au risque d'endommager les composants électroniques.

## Remarques :

- L'aide d'un adulte est recommandé lors de l'installation ou du remplacement des piles.
- Rechargez les piles dès que les performances faiblissent.
- Conservez ces instructions pour toute consultation ultérieure.
- Faites fonctionner le produit en vous conformant strictement aux manuels d'instructions.
- Dans un environnement propice aux décharges électrostatiques, l'article peut fonctionner anormalement et nécessiter une réinitialisation.

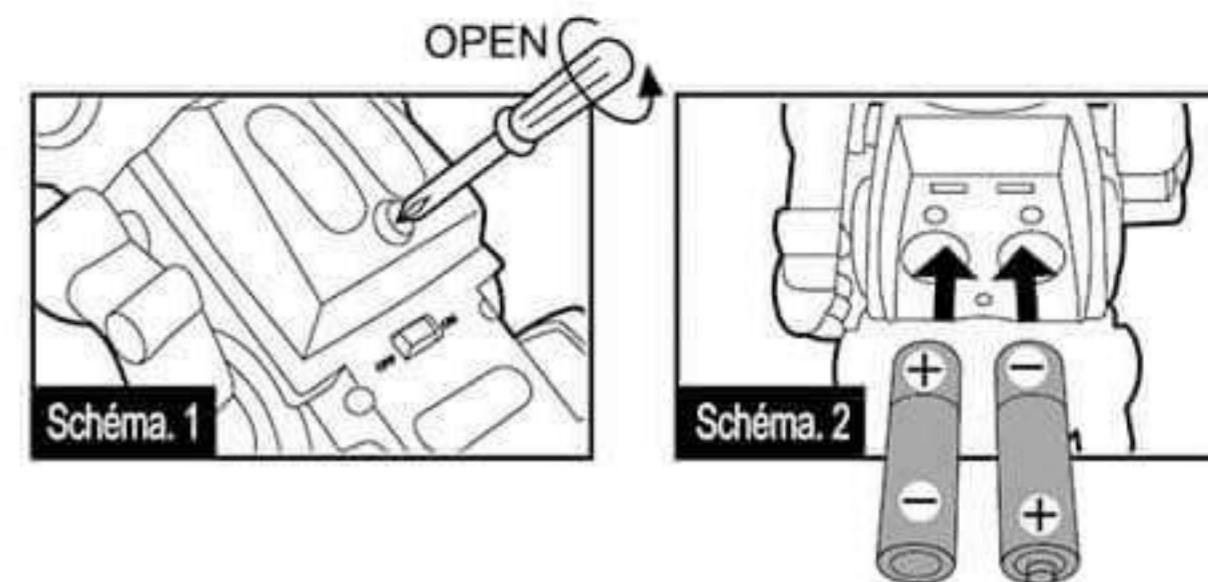
## Piles nécessaires:

Alimentation :   
Puissance : CC 3 V 1,2 W  
Piles : 2 piles de type «AA» de 1.5V/ LR6 / AM3  
Fonctionne avec 2 piles de type «AA» (non incluses)

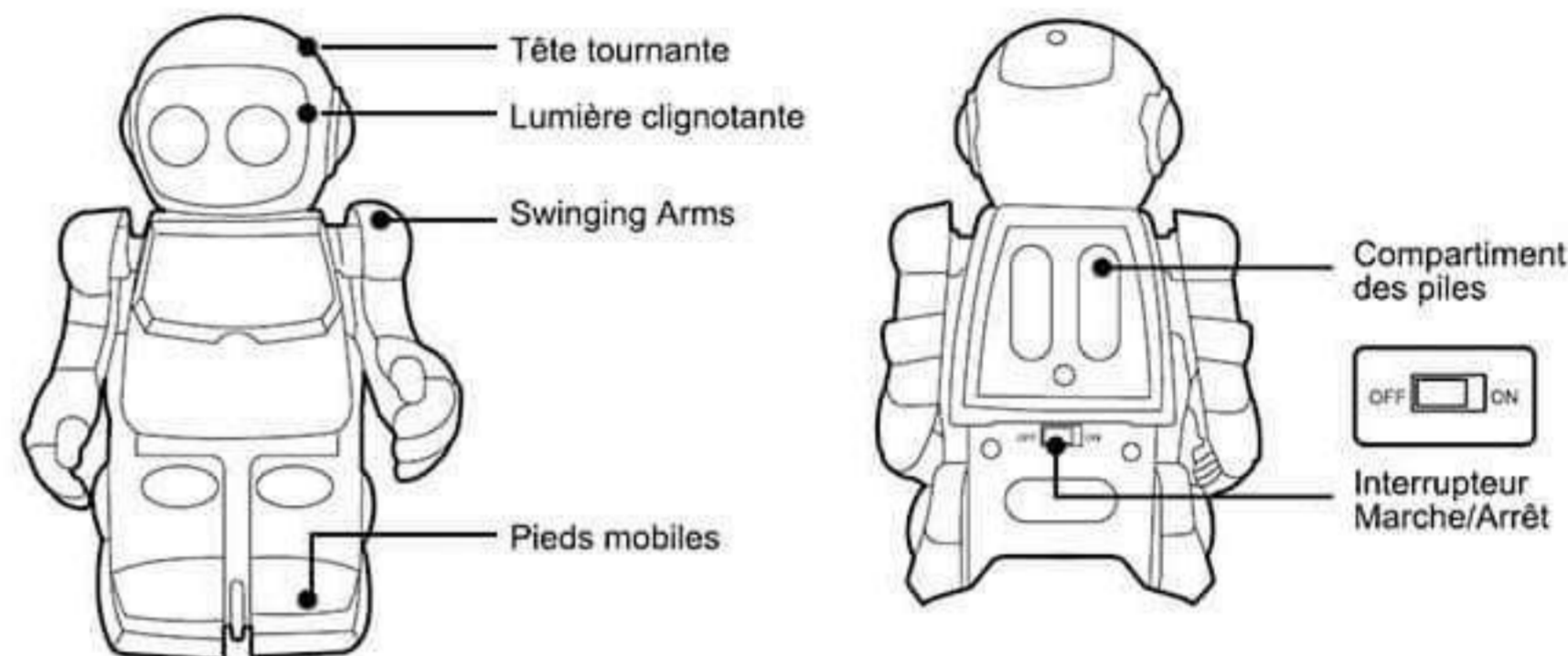
## Installation des piles

Vérifiez que le commutateur marche/arrêt est sur la position "OFF" (arrêt).

1. Dévissez la vis à l'aide d'un tournevis cruciforme (Schéma. 1).
2. Insérez dans le compartiment des piles neuves de type "AA" en respectant la polarité ("+" / "-") indiquée à l'intérieur (Schéma. 2). Refermez le compartiment à l'aide d'un tournevis cruciforme.



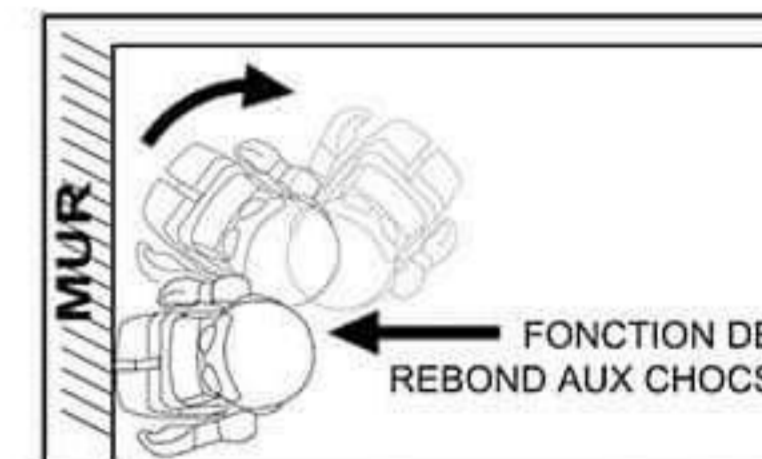
## Description des pièces



## Préparations avant de jouer

Avant de jouer avec le robot, veuillez suivre ces simples étapes:

1. Faites glisser l'interrupteur "On/Off" (« Marche/Arrêt ») en position "Off" (« Arrêt »).
2. Insérez 2 piles de type "AA" neuves afin d'obtenir la meilleure performance.
3. Puis mettez le robot en marche et posez-le sur le sol. Le robot est prêt à jouer avec vous.



## SITUATIONS PROBLÉMATIQUES

Symptôme	Cause	Solution
Le Moonwalker ne bouge pas ou ne roule plus du tout.	<ul style="list-style-type: none"> <li>- Pile détachée.</li> <li>- Interrupteur principal ne se trouve pas dans la position "ON".</li> <li>- Les piles ne sont pas correctement installées dans leur compartiment.</li> <li>- Les piles sont usées.</li> </ul>	<ul style="list-style-type: none"> <li>- Contrôler le raccordement des piles.</li> <li>- Mettre la puissance en circuit.</li> <li>- Vérifier la polarisation des piles.</li> <li>- Remplacer les anciennes piles par des nouvelles.</li> </ul>
Le robot ne fonctionnera pas après avoir marché dans l'eau.	<ul style="list-style-type: none"> <li>- Il y a de l'eau dans les pièces électroniques.</li> </ul>	<ul style="list-style-type: none"> <li>- Il faudra plusieurs heures pour que le robot sèche.</li> </ul>



# MOON WALKER

BUMP'N GO ACTION ROBOT



**WEEE**  
 Als dit apparaat in onbruik is geraakt, verwijder dan alle batterijen en gooi ze afzonderlijk weg. Breng elektrische apparaten naar de lokale verzamelpunten voor elektrische en elektronische apparatuur. Andere componenten kunnen worden weggegooid bij het huishoudafval.

**WAARSCHUWING:**  
**VERSTIKKINGSGEVAAR**— Kleine onderdelen.  
 Niet voor kinderen onder 3 jaar.

**Veiligheidsmaatregelen:**

- Ouders, dit speelgoed is aanbevolen voor kinderen. Door de gebruiksaanwijzing samen met uw kinderen door te nemen, kunt u ervoor zorgen dat uw kind er op een veilige manier plezier van heeft.
  - Pak een rijdend voertuig NIET op.
  - Houd handen, haar en losse kleding weg van de wielen en de wielnaven wanneer de aan/uit schakelaar op "ON" staat.
  - Neem de batterijen uit de zender en het voertuig wanneer het speelgoed niet gebruikt wordt.
  - Gebruik het voertuig NIET op straat. Bots niet tegen mensen, huisdieren of meubilair.
- Waarschuwing: Veranderingen of wijzigingen aan het apparaat die niet uitdrukkelijk goedgekeurd zijn door de hiervoor verantwoordelijke partij, kunnen de machtiging voor het gebruik van de apparatuur ongeldig maken.

**Waarschuwingen:**

- Niet-oplaadbare batterijen mogen niet opnieuw geladen worden.
- Neem oplaadbare batterijen voor het laden uit het speelgoed.
- Laat oplaadbare batterijen slechts door een volwassene opladen.
- Gebruik geen verschillende soorten batterijen of oude en nieuwe batterijen door elkaar.
- Gebruik slechts batterijen van het aanbevolen of een soortgelijk type.
- Leg de batterijen met de polen in de juiste richting in het vak.
- Neem lege batterijen uit het speelgoed.
- De voedingspookklemmen mogen niet kortgesloten worden.
- Oude en nieuwe batterijen niet samen gebruiken.
- Gebruik geen alkaline, standaard (zink-koolstof) of herlaadbare (nikkel-cadmium) batterijen samen.

**Opmerking:**

- Gebruik nieuwe alkaline batterijen voor een optimale prestatie.

**Zorg en onderhoud:**

- Verwijder de batterijen wanneer het speelgoed langere tijd niet gebruikt wordt.
- Veeg het speelgoed met een schone vochtige doek voorzichtig af.
- Houd het speelgoed uit de zon en weg van directe hitte.
- Beschadig de elektronische onderdelen niet door het speelgoed in water te dompelen. In dit geval dient het product opnieuw ingesteld te worden.

**Opmerking:**

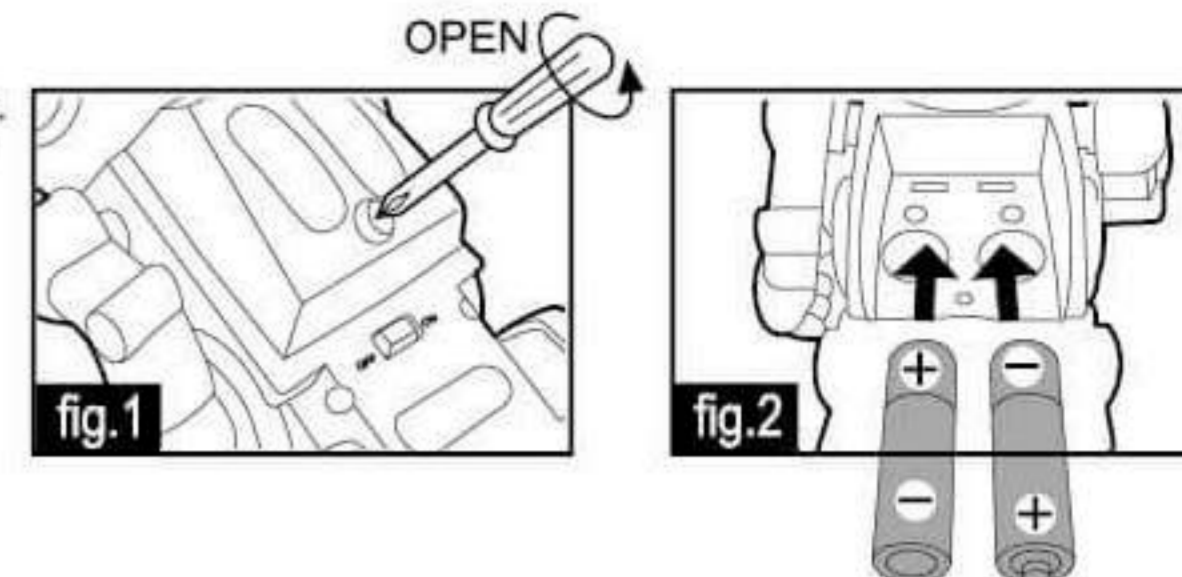
- De batterijen dienen onder toezicht van volwassenen ingelegd of verwisseld te worden.
- Vervang de batterijen zodra de prestatie verslechtert.
- Bewaar deze informatie ter verdere raadpleging.
- Gebruik dit product precies volgens de handleiding.
- Ten gevolge van elektrostatische ontlading kunnen er defecten in het product optreden. In dit geval dient het product opnieuw ingesteld te worden.

**Batterijvereisten**

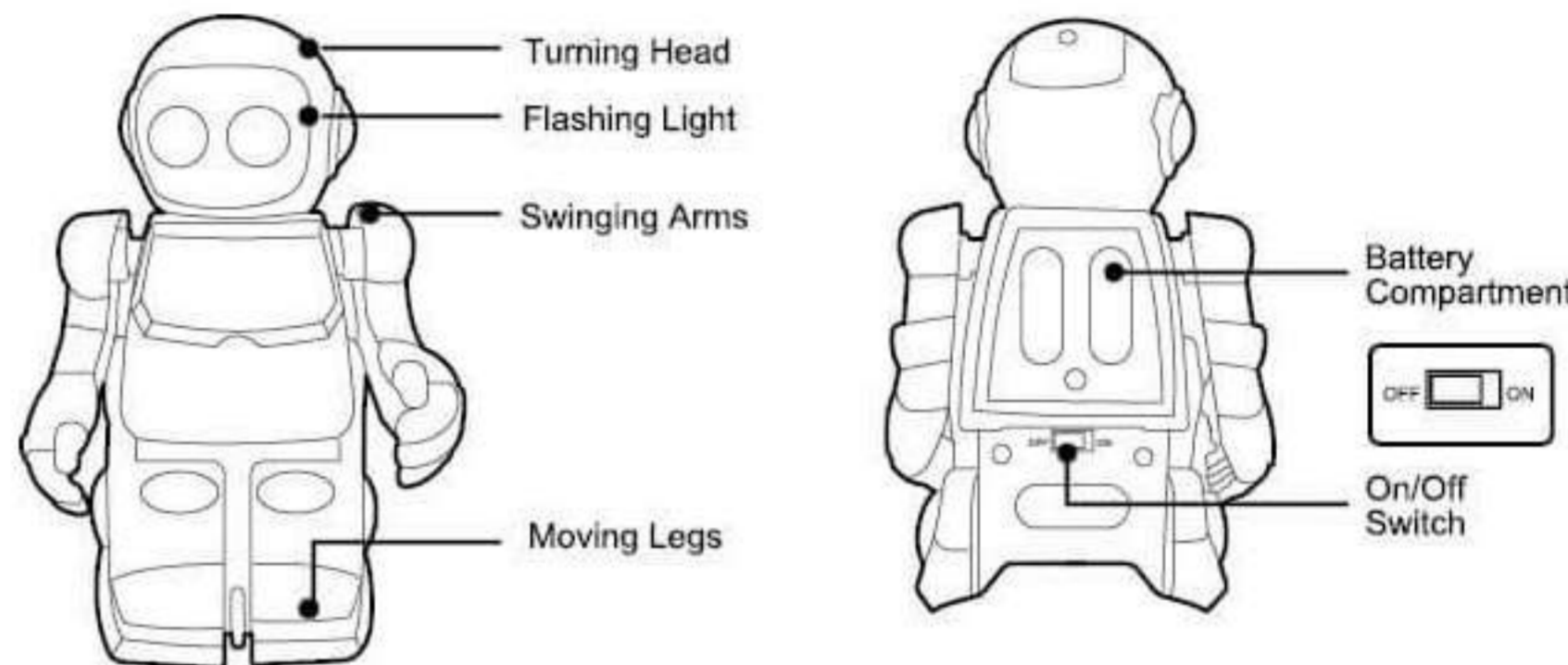
Stroomtoevoer : ———  
 Vermogen : DC 3 V ; 1,2 W  
 Batterijen : 2 X 1,5 V "AA"  
 LR6 / AM3  
 Heeft 2 x "AA" batterijen nodig (niet bijgeleverd)

**Installatie**

- Zorg ervoor dat de schakelaar op "OFF" staat.
1. Gebruik een kruiskopschroevendraaier om de schroef tegen wijzerzin los te draaien (afb.1).
  2. Leg nieuwe "AA" formaat batterijen in het vak met de [+] en [-] tekens in de aangegeven richting (afb.2). Sluit het batterijdeksel met de kruiskopschroevendraaier.

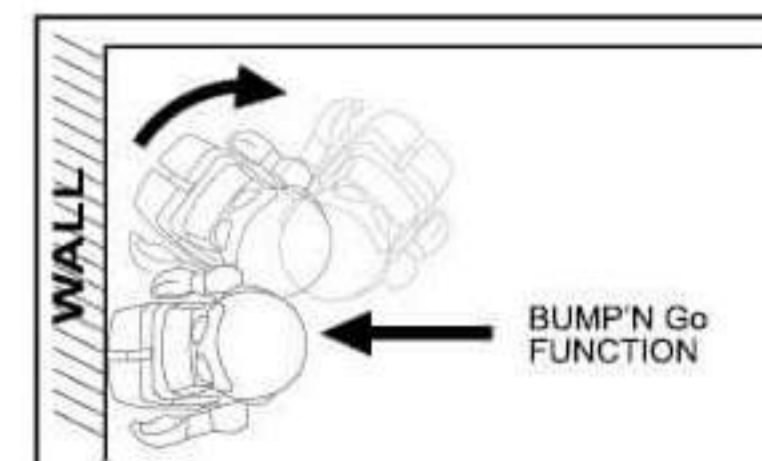


**Parts Description**



**Startklaar maken**

- Voor je met Moonwalker kan spelen, moet je de onderstaande stappen volgen:
1. Schuif de "Aan-/Uit-schakelaar in de "Uit"-positie.
  2. Steek 2 nieuwe "AA" batterijen in voor optimale werking.
  3. Zet daarna de Moonwalker aan en plaats hem op de grond. De Moonwalker zal dan met jou spelen.



**Probleem oplossen**

Klacht	Oorzaak	Oplossing
Moonwalker beweegt niet of heel langzaam,	- Batterij zit los. - AAN/UIT schakelaar staat niet op AAN. - De batterijen zijn niet goed geïnstalleerd. - Controleer de batterijen.	- Schakel de robot aan. - Controleer de batterij polariteit.  - Vervang de batterijen voor nieuwe.
De Moonwalker werkt niet nadat hij door water stapte	- Water in de electronica.	- Het zal verschillende uren duren vooraleer de Moonwalker droog is.



# MOON WALKER

BUMP'N GO ACTION ROBOT



**WEEE**

When this appliance is out of use, please remove all batteries and dispose of them separately. Bring electrical appliances to the local collecting points for waste electrical and electronic equipment. Other components can be disposed of in domestic refuse.



**¡Advertencia!**

**Peligro de asfixia: – piezas pequeñas.**

**No recomendado para niños menores de 3 años.**

**Precauciones de Seguridad:**

- Padres, este juguete está diseñado para los niños. Para asegurarse de que su hijo se divierta y esté seguro, por favor lea atentamente el manual de instrucciones con su hijo.
  - **NO** toque el robot en movimiento.
  - Mantenga las manos, pelo y ropa suelta alejados de las llantas y cuando el vehículo esté encendido.
  - Extraiga la batería del Transmisor y de la Estación de pista cuando no estén en uso.
  - **NO** juegue con el robot en la calle. Evite dar con él a personas, animales o muebles.
- Cuidado: Cambios o modificaciones efectuadas en esta unidad no aprobadas expresamente por el fabricante pueden anular la autoridad de usuario en su manejo.

**Cautions:**

- No se deben recargar las baterías no recargables.
- Deben quitarse las baterías recargables del juguete antes de iniciar su carga.
- Las baterías recargables deberán ser cargadas solamente por un adulto.
- No deben mezclarse tipos diferentes de baterías, ni baterías nuevas con usadas.
- Se recomienda usar únicamente baterías del mismo tipo o equivalentes.
- Se deben insertar las baterías respetando la polaridad correcta.
- Se deben quitar las baterías agotadas del juguete.
- Las terminales de suministro no deben ser cortocircuitadas.
- No mezclar pilas nuevas con pilas usadas.
- No mezclar pilas alcalinas con pilas estándar (carbón-zinc) o recargables (por ejemplo Ni-Cd, Ni-MH).

**Nota:**

- Se recomienda el uso de baterías alcalinas nuevas para obtener un óptimo y máximo rendimiento.

**Cuidado y mantenimiento:**

- Extraiga siempre las baterías del juguete cuando no se usen durante un periodo prolongado.
- Envuelva con cuidado el juguete con un paño limpio.
- Mantenga el juguete alejado del calor directo.
- No sumerja el juguete en agua, ya que puede dañar los componentes electrónicos.

**Nota:**

- Se recomienda la supervisión de un adulto al instalar o reemplazar las baterías.
- Se recomienda cambiar el paquete de baterías tan pronto como se observen fallas en el funcionamiento.
- Los usuarios deberán conservar esta información para referencia futura.
- Los usuarios deberán observar un estricto cumplimiento del manual de instrucciones mientras estén operando el producto.
- En un entorno con descarga electrostática, la muestra puede funcionar mal y requerir que se vuelva a configurar.

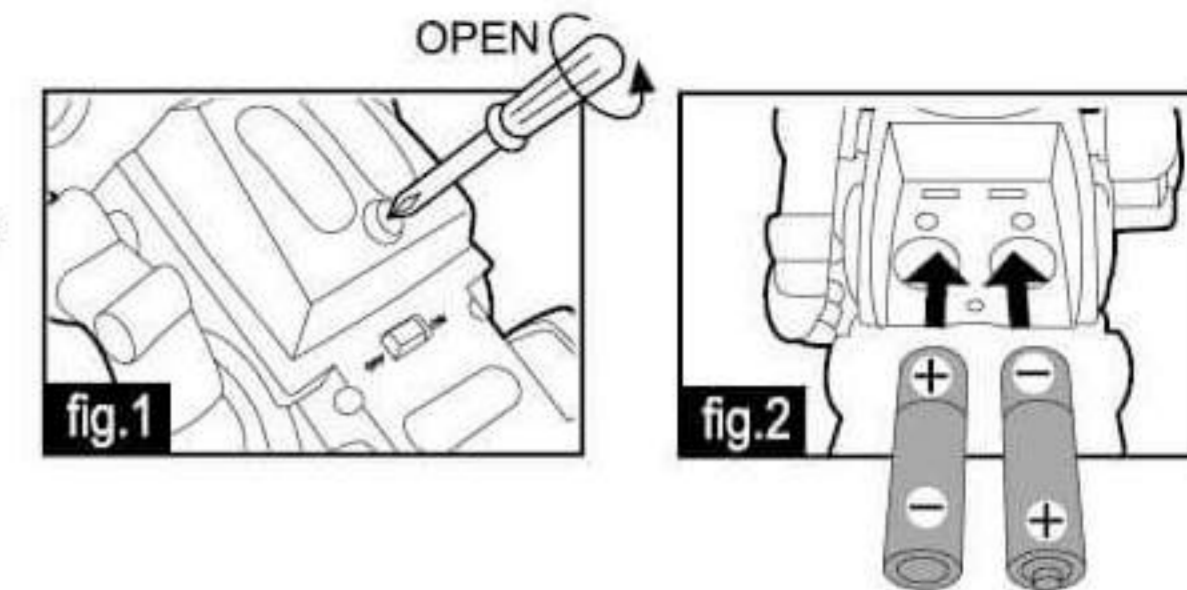
**Requisitos de pilas (Emisora) :**

Alimentación : — — — —  
 Valores nominales : 3 Vcc 1,2 W  
 Pilas : 2 x 1,5 V "AA" / LR6 / AM3  
 Funciona con 2 pilas de tamaño "AA" de 1,5 V (no incluidas)

**Instalación de las Baterías**

Asegúrese de que el interruptor esté en la posición "OFF" (apagado)

1. Utilice un destornillador tipo Phillips (para ranuras en cruz) y afloje el tornillo en el sentido contrario a las agujas del reloj. (dibujo 1)
2. Coloque las pilas tipo "AA" nuevas con los polos "+" y "-" según se muestra en el interior del compartimiento para baterías (dibujo 2). Cierre la cubierta de la batería utilizando un destornillador tipo Phillips.



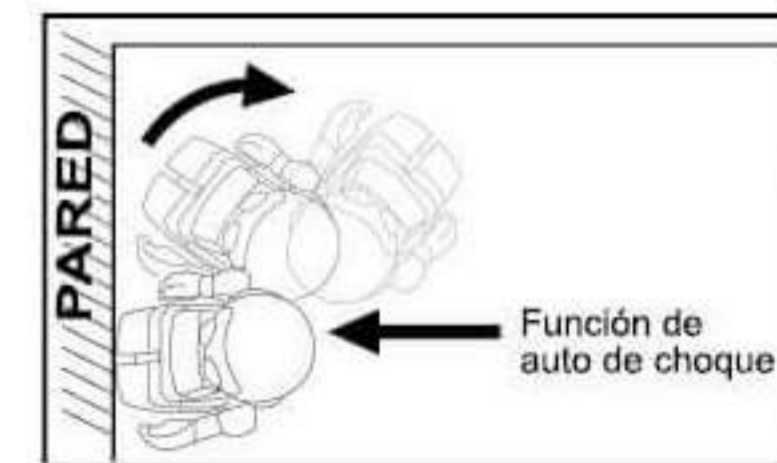
**Descripción de las piezas**



**Para empezar a jugar**

Antes de jugar con el Moonwalker (Caminante lunar) sigue estos sencillos pasos:

1. Desplaza el interruptor "On/Off" a la posición "Off".
2. Coloca 2 pilas nuevas "AA" para obtener un funcionamiento óptimo.
3. Enciende entonces el Moonwalker (Caminante lunar) y colócalo en el suelo. Ahora Moonwalker (Caminante lunar) jugará contigo.



**Solución de problemas**

Síntoma	Causa	Corrección
Moonwalker no se mueve ni funciona lentamente.	- Conexión floja de la batería. - El interruptor de alimentación principal no está en la posición de "on". - Las baterías no se colocan en el compartimiento correctamente. - Se agotan las baterías.	- Compruebe la conexión de la batería. - Encienda (con.) la energía. - Compruebe la polaridad de la batería. - Sustituya todas las viejas baterías por nuevas.
Moonwalker no funciona después de pasar por agua	- Agua en la zona electrónica.	- Moonwalker tardará varias horas en secarse.



# MOON WALKER

BUMP'N GO ACTION ROBOT



Le apparecchiature elettriche ed elettroniche non devono essere smaltite tra i normali rifiuti urbani ma devono essere inviate alla raccolta differenziata per il loro corretto trattamento. Il simbolo del bidone barrato, apposto sul prodotto e sull'imballaggio, ricorda la necessità di smaltire adeguatamente il prodotto al termine della sua vita. In tal modo è possibile evitare che un trattamento non specifico delle sostanze contenute in questi prodotti, od un uso improprio di parti di essi possano portare a conseguenze dannose per l'ambiente e per la salute umana. A fine vita del prodotto potete rivolgervi al vostro distributore per avere informazioni sulle modalità di smaltimento ed al momento dell'acquisto vi informerà della possibilità di rendere gratuitamente un altro apparecchio a condizione che sia di tipo equivalente ed abbia le stesse funzioni del prodotto acquistato o, se le dimensioni sono non superiori a 25 cm, le AEE possono essere rese senza obbligo di acquisto del prodotto equivalente. Al momento della sostituzione delle batterie, vi preghiamo di seguire la procedura in vigore riguardante la loro eliminazione. In particolare vi preghiamo di gettarle in un contenitore appositamente dedicato alla raccolta delle pile usate. Uno scorretto smaltimento del prodotto sarà passibile delle sanzioni previste dalla normativa nazionale vigente nel paese dove il prodotto viene smaltito.

## Precauzioni di sicurezza:

- Per assicurarsi che il gioco dei bambini sia divertente e sicuro, raccomandiamo ai genitori di leggere le istruzioni insieme a loro.
- **Non** raccogliere il veicolo in movimento.
- Quando il giocattolo è acceso, mantenere lontani dalle ruote mani, capelli e abiti che potrebbero rimanere impigliati.
- **Non** giocare con il veicolo per strada per evitare di urtare persone o animali.

Attenzione: cambiamenti o modifiche apportate al prodotto e non espressamente approvate dalla società responsabile possono annullare il diritto dell'utente ad utilizzare questa apparecchiatura.

## Avvertenze riguardanti le batterie:

- Le batterie non ricaricabili non devono essere ricaricate.
- Le batterie ricaricabili devono essere rimosse dal giocattolo prima di essere ricaricate.
- Le batterie ricaricabili devono essere ricaricate da un adulto. Le batterie devono essere sostituite da un adulto.
- Diversi tipi di batterie o batterie nuove e usate non devono essere mischiati.
- Devono essere utilizzate solo batterie dello stesso tipo o equivalenti a quelle raccomandate.
- Le batterie devono essere inserite rispettando la corretta polarità.
- Le batterie scariche devono essere rimosse dal giocattolo.
- I morsetti di alimentazione non devono essere cortocircuitati.
- Non mischiare batterie vecchie e nuove (solo trasmettitori).
- Non mischiare batterie alcaline, standard (zinco carbone) o ricaricabili (nichel cadmio).

## Cura e manutenzione:

- Le batterie devono essere rimosse dal giocattolo se esso non viene usato per lunghi periodi.
- Pulire il giocattolo delicatamente con un panno pulito.
- Tenere il giocattolo lontano dalla luce del sole e/o da sorgenti di calore.
- Non immergere il giocattolo in acqua per evitare il rischio di danneggiamento delle parti elettroniche.

## Note:

- Si raccomanda l'assistenza di un genitore per inserire o sostituire le batterie.
- Si consiglia di ricaricare la batteria non appena si nota una scarsa funzionalità.
- Leggere e conservare il foglio di avvertenze per riferimenti futuri.
- Attenersi strettamente alle indicazioni del manuale di istruzioni durante l'utilizzo del prodotto.
- In ambiente con scariche elettrostatiche, il prodotto potrebbe presentare dei malfunzionamenti e dover essere riprogrammato.

## Note:

- Durante l'installazione e la sostituzione delle batterie è necessaria la guida di un adulto.

## Requisiti delle batterie:

Alimentazione : ———  
 Categoria : DC 3 V ; 1,2W  
 Quantità e tipo : 2 X 1,5 V "AA" LR6 / AM3 (non incluse)

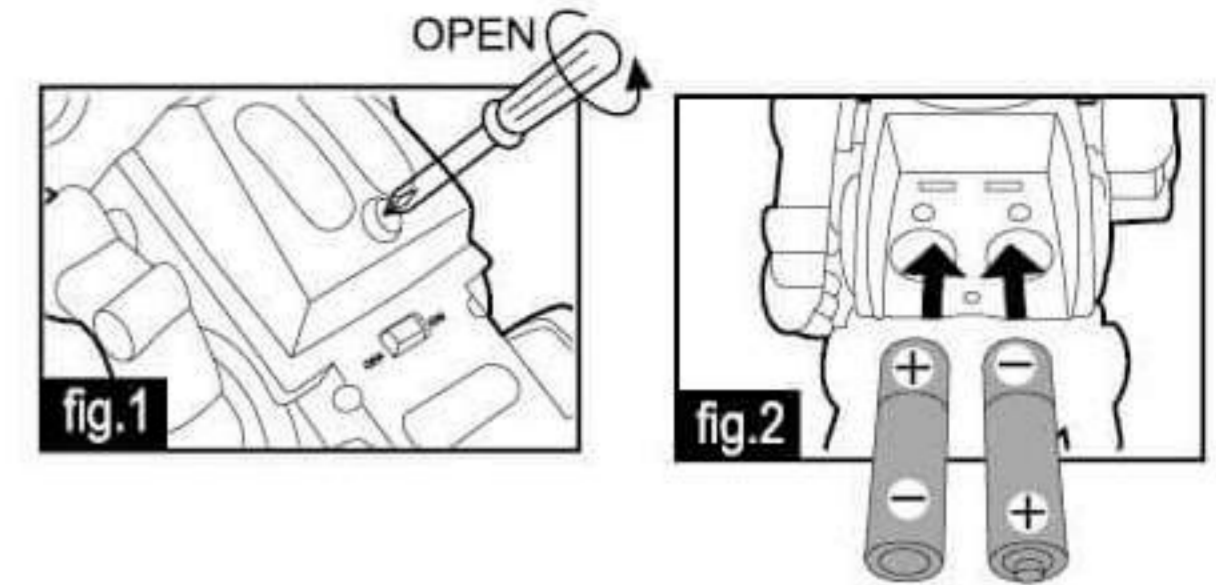
## ⚠ Avvertenza!

Non adatto a bambini di età inferiore a tre anni. Piccole parti potrebbero essere ingerite o inalate. Rischio di soffocamento.

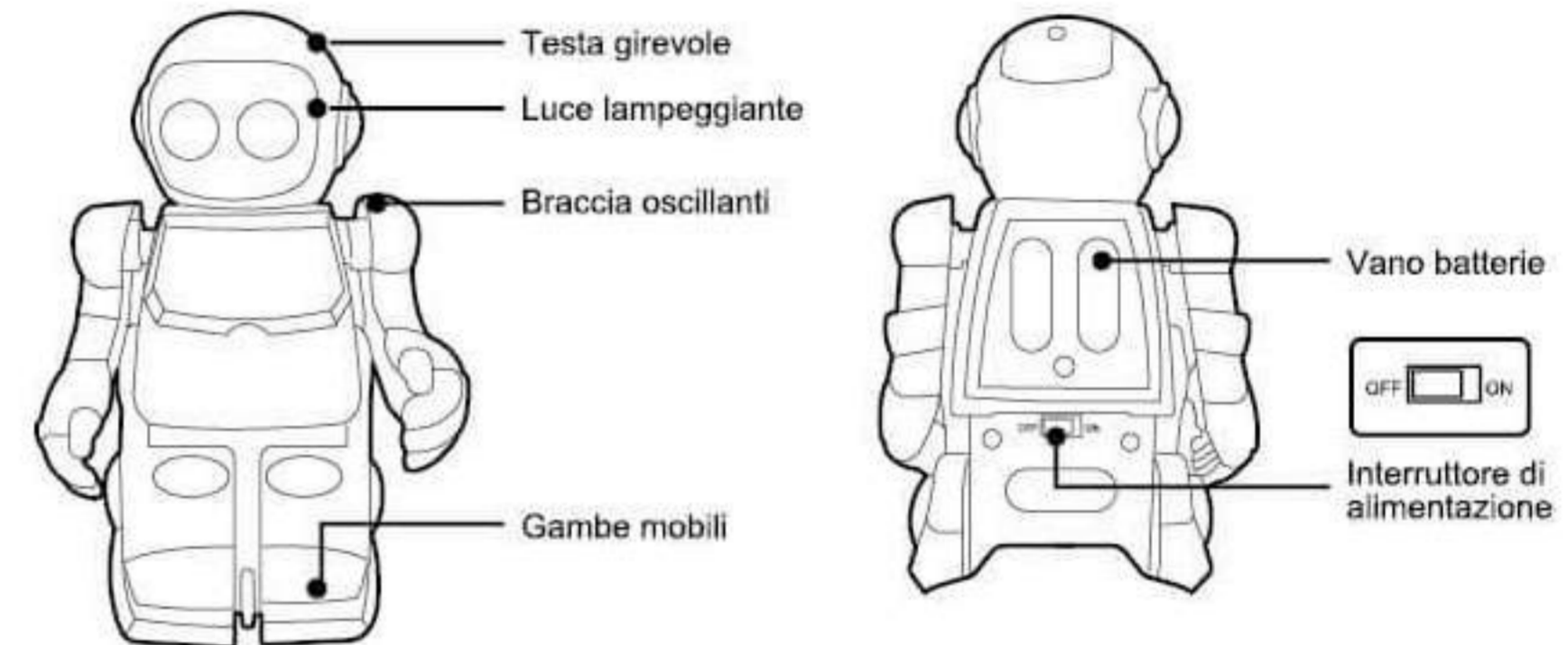
## Installazione delle batterie

Verificare che l'interruttore sia in posizione "Off".

1. Aprire il vano batterie allentando la vite. (Fig.1)
2. Inserire 2 batterie di tipo AA rispettando i segni + e - riportati all'interno dei vani batterie. (Fig.2)
3. Richiudere il coperchio dei vani batterie utilizzando un cacciavite.



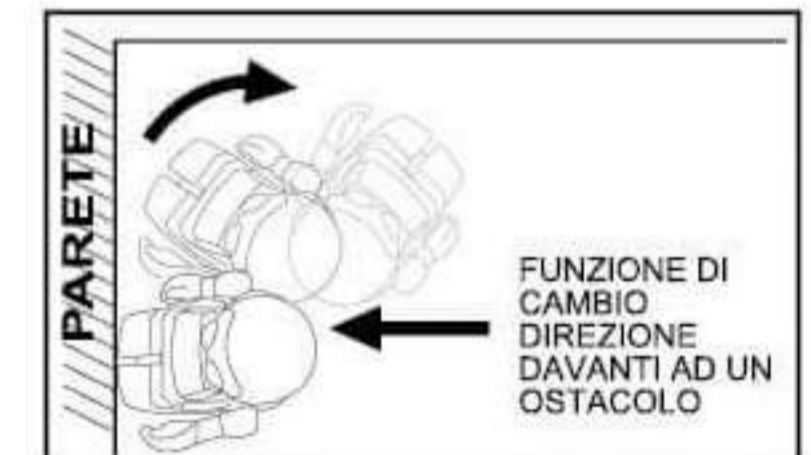
## Identificazione delle parti



## Accensione

Prima di giocare con Moonwalker, si prega di attenersi ai seguenti passi:

1. Collocare l'interruttore "On/Off" in posizione "Off".
2. Per ottenere migliori prestazioni, inserire due nuove batterie di tipo "AA".
3. Quindi accendere Moonwalker e metterlo giù. Moonwalker giocherà con voi.



## Risoluzione dei problemi

PROBLEMA	CAUSA	SOLUZIONE
Program-a-BOT non si muove o si muove lentamente.	<ul style="list-style-type: none"> <li>- Le batterie non sono installate correttamente.</li> <li>- L'interruttore On/Off non è in posizione ON.</li> <li>- Le batterie non sono orientate correttamente.</li> <li>- Le batterie sono scariche.</li> </ul>	<ul style="list-style-type: none"> <li>- Controllare che le batterie siano installate correttamente.</li> <li>- Accendere il robot.</li> <li>- Verificare la corretta polarità delle batterie.</li> <li>- Inserire delle nuove batterie.</li> </ul>
Moonwalker non funziona se viene a contatto con acqua.	<ul style="list-style-type: none"> <li>- Se penetra dell'acqua nella zona elettronica.</li> </ul>	<ul style="list-style-type: none"> <li>- Moonwalker impiegherà diverse ore ad asciugarsi.</li> </ul>